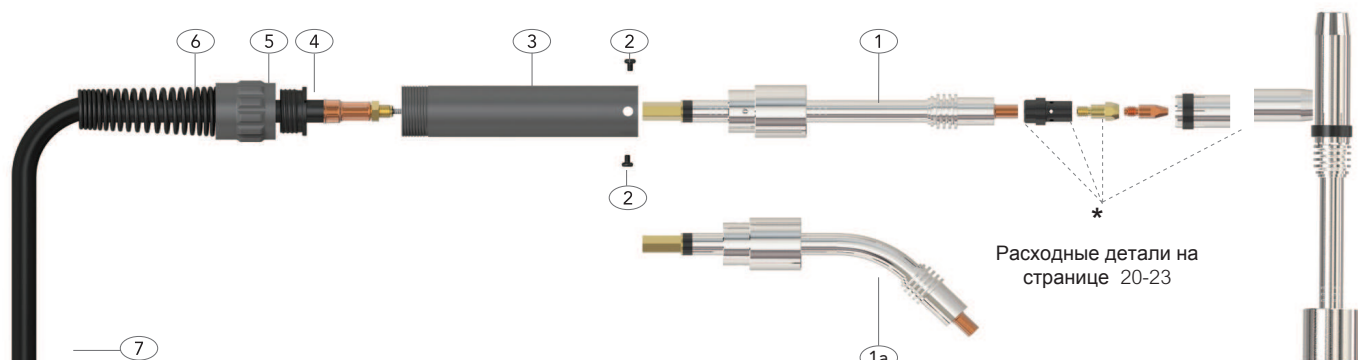


SB 360A Auto

Сварочная горелка с воздушным охлаждением

Параметры: 300A CO₂ 270A газовая смесь, EN60974-7: 60% ПВ, 0.8 - 1.2мм



Модель			
Описание	Артикул изделия		
Горелка Suregrip™ Ergo в комплекте	2M	3M	4M
	SB3600-20A	SB3600-30A	SB3600-40A
	SB3645-20A	SB3645-30A	SB3645-40A

Расходные материалы					
Артикул	Описание	Артикул	Описание		
1	PG3627	Гусак SB 360A Auto	12	PBL1541	Винт, закрепляющий суппорт
1a	PG3645A	Гусак SB 360A Auto 45 град.	13	PC1519/S	Гайка разъема
2	PB3629	Винт рукоятки	14	PC1528	Центральный разъем
3	PB3630	Рукоятка автоматической горелки	15	PB1524	Кольцо круглого сечения
4	PB8110A	Вставка рукоятки	16	PB1525	Гайка, закрепляющая спираль
5	PB8030A	Соединительная гайка рукоятки			
6	PMIG8017A	Пружина рукоятки			
7	PS3609-20A	Сварочный кабель 2м			
	PS3609-30A	Сварочный кабель 3м			
	PS3609-40A	Сварочный кабель 4м			
8	PA3541	Суппорт кабеля			
9	PB1505	Контргайка			
10	SCSP1-1	Закрепляющий винт			
11	SC2578/L	Корпус разъема			

